



Contrôle Électronique et Traçabilité de l'Évaluation des Niveaux In Situ

Notice technique de l'appareil autonome de contrôle des systèmes de mesures par ondes

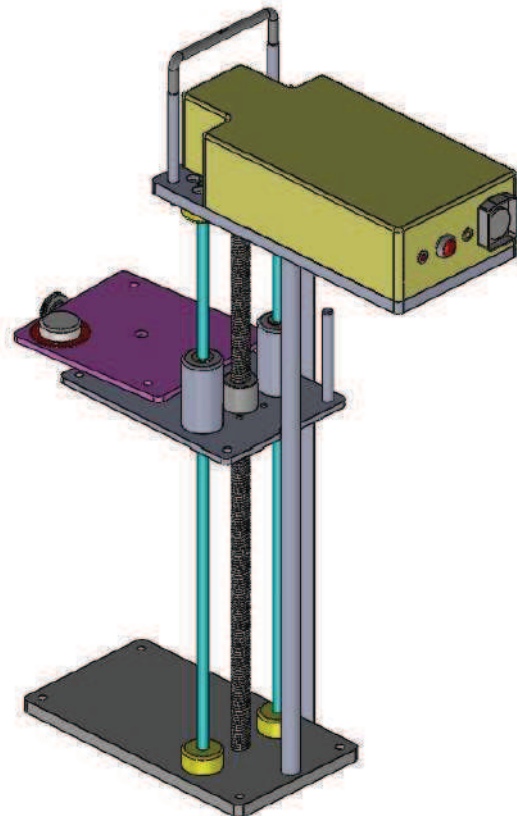
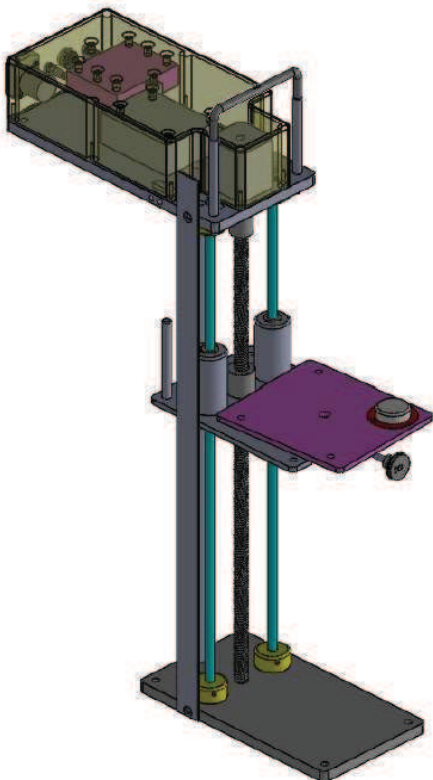
DESCRIPTIF

Cet appareil autonome permet la vérification des valeurs mesurées par divers appareils utilisant différentes ondes (ultra-sons, radar ... etc.) .

CETENIS a été développé afin, notamment, d'aider les différents acteurs des métiers de l'eau à évaluer, tracer, contrôler et fiabiliser les ouvrages d'assainissement et ainsi sécuriser les milieux récepteurs en garantissant une information très précise des volumes rejetés, conformément à la réglementation en vigueur.

Il est piloté par une application sur un smartphone ou tablette via une interface (Bluetooth & commande moteur) réalisant la fonction suivante :

- Positionner la table à la hauteur définie.



PRINCIPE DE FONCTIONNEMENT ET CERTIFICAT DE CONFORMITE

Le fonctionnement de **CETENIS** est basé sur le principe de l'élévation d'une table de mesure mue par une vis à billes transformant une rotation en mouvement linéaire de grande précision. La vis à billes permet une très grande justesse de la validation de la mesure (1/10 mm).

Celle - ci est entraînée par un moteur pas à pas positionné en partie haute pour éviter tout risque de corrosion lors des intempéries. Un carter étanche assure la protection du moteur et de la partie électronique, elle-même protégée par une résine. Le fonctionnement est assuré par une programmation des différentes cartes imprimées. Le carter héberge également un module Bluetooth permettant la connexion à une tablette ou smartphone pour ainsi assurer le paramétrage du matériel. Il est à noter qu'en cas de lecture déportée, le module bluetooth permet la continuité de la liaison.

CETENIS est autonome, fonctionnant avec une batterie rechargeable.

Une application spécifique est intégrée et les mises à jour envoyées.

Le matériel est raccordé au LNE (Laboratoire National d'Essai).

Certificat de conformité :

Dans le cadre du contrat de maintenance annuel, **CETENIS** est vérifié par un prestataire qui établit un constat de vérification pour chaque appareil. En cas de dérive de la mesure, un nouvel étalonnage est réalisé.

Contrôles réalisés lors de l'étalonnage :

- Mesure réalisée sur une machine à mesurer tridimensionnelle,
- Détermination de l'erreur de justesse du positionnement de la table du banc par comparaison aux valeurs de référence données par la machine à mesurer tridimensionnelle,
- Deux cycles de mesure sont réalisés comportant chacun 10 points repartis sur l'étendue du déplacement,
- Incertitude de mesure : 10 µm.

Edition d'un certificat d'étalonnage LNE.

